

Tilbehør til varmepumper

Driftsveiledning

Veggregulator

NO



Innholdsfortegnelse

| | |
|--|----|
| Om denne bruksanvisningen..... | 3 |
| Gyldighet..... | 3 |
| Relevant dokumentasjon..... | 3 |
| Symboler og merking..... | 3 |
| Kontakt..... | 4 |
| Sikkerhet..... | 4 |
| Forutsatt bruk..... | 4 |
| Personalets kvalifikasjon..... | 4 |
| Personlig verneutstyr..... | 4 |
| Gjenværende faremomenter / restrisiko..... | 4 |
| Drift og pleie..... | 5 |
| Energi- og miljøbevisst drift..... | 5 |
| Pleie..... | 5 |
| Leveransens omfang..... | 5 |
| Tilbehør..... | 5 |
| Enhetens komponenter..... | 6 |
| Transport, oppstilling og montering..... | 6 |
| Utpakking og transport..... | 6 |
| Oppstillingssted..... | 6 |
| Montering / hydraulisk tilkobling til varmekretsen..... | 7 |
| Elektrisk montasje..... | 7 |
| Montering av betjeningsenheten..... | 9 |
| Oppstart..... | 10 |
| Feil..... | 10 |

| | |
|---|----|
| Demontering og avfallsbehandling..... | 10 |
| Demontering..... | 10 |
| Avfallsbehandling og gjenvinning..... | 10 |
| Tekniske data / leveransens omfang..... | 11 |
| Maksimalt eksternt trykkfall..... | 11 |
| Måltegninger..... | 12 |
| Boresjablong..... | 12 |
| Oppstillingsplan..... | 13 |
| Klemmeplan..... | 14 |



1 Om denne bruksanvisningen

Denne bruksanvisningen er en del av veggregulatoren.

- ▶ Les bruksanvisningen nøye før arbeid på og med varmpumpen og følg den ved alt arbeid, i særdeleshet advarslene og sikkerhetshenvisningene.
- ▶ Bruksanvisningen skal oppbevares lett tilgjengelig i nærheten av varmpumpen og hvis varmpumpen skifter eier, skal den overlates til den nye eieren.
- ▶ Ved spørsmål eller uklarheter ber vi deg ta kontakt med produsentens samarbeidspartner på stedet, eller fabrikkens kundeservice.
- ▶ Dessuten må det tas hensyn til all relevant dokumentasjon.

1.1 Gyldighet

Denne driftsveiledningen gjelder utelukkende for varmpumpen som er identifisert ved hjelp av typeskiltet.

1.2 Relevant dokumentasjon

Følgende dokumenter inneholder utfyllende informasjon i tillegg til denne bruksanvisningen:

- Prosjekteringshåndbok, hydraulisk integrering
- Driftsveiledning for varme- og varmpumpe-regulatoren
- Kortbeskrivelse av varmpumperegulatoren
- Driftsveiledning for utvidelseskortet (tilbehør)
- Loggbok
- Bruksanvisning for varmpumpen

1.3 Symboler og merking

Merking av varselsymboler

| Symbol | Betydning |
|------------------|---|
| | Sikkerhetsrelevant informasjon. Varsel om fare for personskader. |
| FARE | Angir en umiddelbart truende fare som fører til alvorlige personskader eller risiko for dødsfall. |
| ADVARSEL | Angir en potensielt farlig situasjon som kunne føre til alvorlig personskade eller risiko for dødsfall. |
| FORSIKTIG | Angir en potensielt farlig situasjon som kunne føre til moderate eller lettere personskader. |
| OBS | Angir en potensielt farlig situasjon som kunne føre til materielle skader. |

Symboler i dokumentet

| Symbol | Betydning |
|----------------|---|
| | Informasjon for fagmannen |
| | Informasjon for brukeren |
| ✓ | Forutsetning for en handling |
| ▶ | Trinnvis oppfordring til en handling |
| 1., 2., 3. ... | Nummererte trinn innenfor en oppfordring til en handling i flere trinn. Rekkefølgen må overholdes. |
| | Utfyllende informasjon, f.eks. tips som gjør arbeidet lettere, informasjon om standarder |
| → | Henvielse til en ytterligere informasjon på et annet sted i bruksanvisningen, eller i et annet dokument |
| • | Opptelling |



1.4 Kontakt

Aktuelle adresser for bestilling av tilbehør i tilfelle service, eller for svar på spørsmål om varmpumpen og denne bruksanvisningen, er lagt inn på Internett:

- www.ait-deutschland.eu

2 Sikkerhet

Varmepumpen må kun benyttes når den er i teknisk feilfri tilstand, og det må tas hensyn til sikkerhets- og bruksinformasjon som er beskrevet i bruksanvisningen.

2.1 Forutsatt bruk

Veggregulatoren er, i kombinasjon med varmpumpen, kun bestemt for følgende funksjoner:

- Varme
- Beredning av tappevarmtvann
- Kjøling
- ▶ Innenfor rammen av forutsatt bruk må driftsforholdene (→ «Tekniske data / leveranse» på Side 11) overholdes og det må tas hensyn til bruksanvisningen og relevant dokumentasjon.
- ▶ Ved bruk må lokale forskrifter følges: lover, standarder, direktiver.

All annen bruk av varmpumpen er ikke i tråd med forutsatt bruk.

2.2 Personalets kvalifikasjon

All veiledende informasjon i denne bruksanvisningen retter seg utelukkende til kvalifisert fagpersonale.

Kun kvalifisert fagpersonale er i stand til å utføre arbeider på veggregulatoren på en sikker og korrekt måte. Ved inngrep av ukvalifisert personale er det fare for livsfarlige personskader og materielle skader.

- ▶ Forviss deg om at personalet er kjent med de lokale forskriftene, spesielt med hensyn til sikkerhets- og risikobevist arbeid.
- ▶ Arbeider på elektrisk og elektronisk utstyr skal kun utføres av fagpersonale med utdannelsene innen området «Elektrisk anlegg».

- ▶ Andre arbeider på anlegget skal kun utføres av kvalifisert fagpersonale, f.eks.

- VVS-montør
- rørlegger VVS
- kuldemontør/servicetekniker (vedlikeholdsarbeider)

Innenfor garanti- og ansvarsperioden skal service- og reparasjonsarbeider kun utføres av personell som er autorisert av produsenten.

2.3 Personlig verneutstyr

Det består det fare for kuttskader på hendene på skarpe kanter på veggregulatoren.

- ▶ Bruk kuttbestandige vernehansker ved transport.

2.4 Gjenværende faremomenter / restrisiko

Fare for personskade på grunn av elektrisk strøm

Komponenter i veggregulatoren står under livsfarlig spenning. Før kledningen åpnes:

- ▶ Koble veggregulatoren spenningsfri.
- ▶ Sikre veggregulatoren mot gjeninnkopling.



3 Drift og pleie

i **MERKNAD**

Apparatet betjenes via betjeningsdelen for varme- og varmepumperegulatoren (→ driftsveiledning for varme- og varmepumperegulatoren).

3.1 Energi- og miljøbevisst drift

De generelle forutsetningene for en energi- og miljøbevisst drift av et varmeanlegg gjelder uforandret også ved bruk av en varmepumpe. Dette hører til de viktigste tiltakene:

- ingen unødvendig høy turtemperatur
- ingen unødvendig høy temperatur på tappevarmtvannet (følg lokale forskrifter)
- vinduer skal ikke stå på gløtt/på vipp (konstant lufting), men åpnes på fullt i noen få minutter (sjokklufting).
- Sørg for korrekt innstilling av regulatoren

3.2 Pleie

Varmepumpen skal kun tørkes av på utsiden med en fuktig klut, eller med en klut med mildt rengjøringsmiddel (oppvaskmiddel, nøytralt rengjøringsmiddel). Ikke bruk skarpe, skurende rengjøringsmidler som inneholder syre eller klor

4 Leveransens omfang



- 1 Kartong med sirkulasjonspumpe
- 2 2x anleggsføler
- 3 Pumpekabel
- 4 Bruksanvisning, monteringsmaterial
- 5 Utetemperaturføler
- 6 Pasta med varmeledningsevne

1. Det leverte produktet kontrolleres for ytre synlige skader.
2. Det må kontrolleres at leveransen er komplett. Eventuelle mangler må reklameres umiddelbart.
 - Utetemperaturføler
 - Sirkulasjonspumpe med tetninger
 - Turføler 6 m kabel
 - Returføler 6 m kabel
 - Last- og signalkabel for sirkulasjonspumper (med 5 m kabel hver, kablene må ikke forlenges).
 - Pasta med varmeledningsevne
 - Fastgjøringer for føler

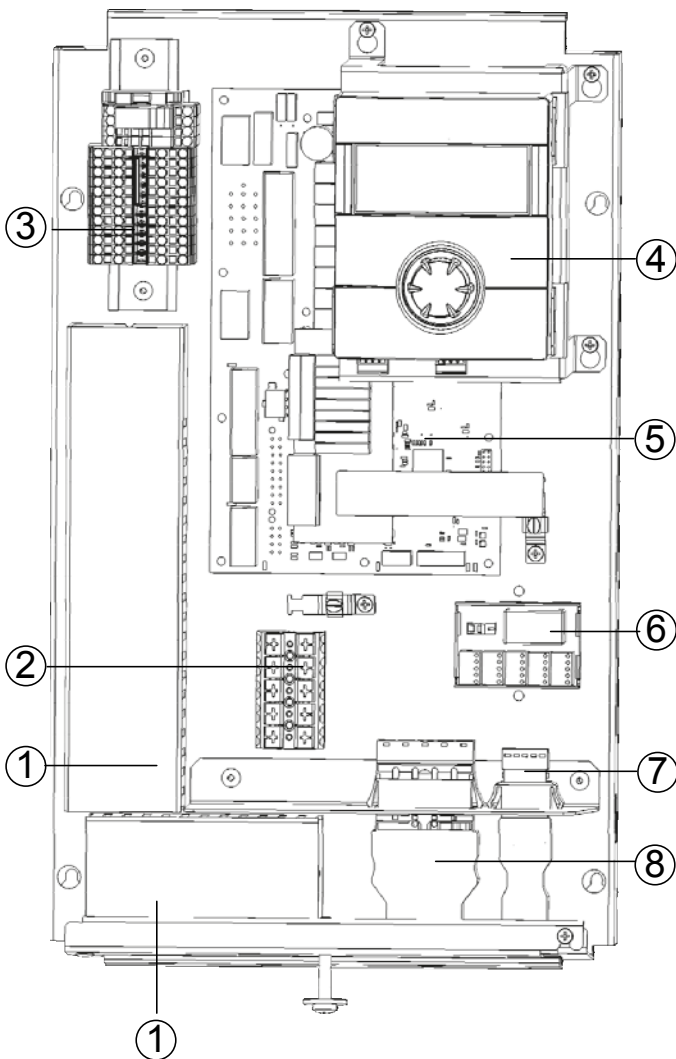
4.1 Tilbehør

For varmepumpen er følgende tilbehør tilgjengelig via produsentens samarbeidspartner på stedet:

- Utvidelseskretskort med diverse tilleggsfunksjoner
- Lokal betjeningsenhet for betjening av hovedfunksjonene fra stuen
- Elektrisk forbindelsesett
- Tappevannsbereder
- Akkumulator
- Elektriske varmekolber



4.2 Enhetens komponenter



| Enhetens komponenter | |
|----------------------|-------------------------------------|
| 1 | Kabelkanaler |
| 2 | Veggregulatorens tilkoblingsklemmer |
| 3 | Tilkoblingsklemmer |
| 4 | Betjeningsenhet |
| 5 | Kretskort |
| 6 | Mod-bus hub-fordeler |
| 7 | Tilkobling mod-bus |
| 8 | Tilkobling lastkabel |

5 Transport, oppstilling og montering

5.1 Utpakking og transport

Anvisninger til sikker transport

Det består fare for personskader dersom enheten faller eller velter.

Det består det fare for kuttskader på hendene på skarpe kanter på veggregulatoren.

- Bruk kuttbestandige vernehansker.

Bære veggregulatoren

- Veggregulatoren transporteres til oppstillingsstedet.

Pakke ut:

1. Plastfolier og kartong fjernes. Pass på at veggregulatoren ikke blir skadet.
2. Transport- og emballasjematerialet skal avhendes på en miljøvennlig måte i samsvar med de lokale forskriftene.

OPPSTILLING

5.2 Oppstillingssted

OBS

Veggregulatoren skal kun monteres inne i bygninger.

Oppstillingsrommet må være frostfritt og tørt. De lokale forskriftene må oppfylles.

- Vær obs på sikkerhets- og serviceavstander, se «Oppstillingsplan», «Målbilde».

OBS

Det må sikres at veggen har tilstrekkelig bæreevne.

1. Borehull markeres med hjelp av boresjablonen.
2. Ta av fronthetten.
3. Fest veggregulatoren på veggen med de vedlagte pluggene og skruene:



Pluggene er utelukkende egnet for følgende veggkonstruksjoner:

- Betong
- Helstein av lettbetong
- Hullstein av lettbetong
- Gassbetong
- Huldekk-plater med spennarmert betong
- Naturstein med tett struktur
- Kalksand-helstein
- Perforert kalksandstein
- Heltegl
- Hulltegl
- Huldekker av teglstein, betong eller lignende
- Helgipsplater
- Gipskartong- og gipsfiberplater
- Sponplater

Platematerialet må dimensjoneres tilstrekkelig for å gi sikkert hold.

For andre veggkonstruksjoner må det sørges for egnet festemateriell på monteringsstedet.

OBS

Avstanden mot veggen er nødvendig for bakventilasjonen og må ikke tettes eller dekkes til.

Kabelkanaler må legges med minst 2 cm avstand til veggregulatoren.

5.3 Montering / hydraulisk tilkobling til varmekretsen

- ✓ Tverrsnitt og lengde på rørene i varmekretsen er tilstrekkelig dimensjonert.
- ✓ Det maksimale eksterne trykkfallet i sirkulasjonspumpen må minst kunne yte den minimale gjennomstrømningen som er påkrevd for varmepumpetypen (se «Tekniske data / leveransens omfang» på side 11).

6 Elektrisk montasje

Forbinde varmepumpen elektrisk med veggregulatoren

1. De to pluggforbindelsene til last- og buskabelen føres fra veggregulatoren til innstikkstedene på varmepumpemodulen.
2. Sett sammen forbindelsene:

Foreta elektriske tilkoplinger

OBS

Ødeleggelse av kompressoren på grunn av feil dreiefelt!

- Det må sikres at kraftforsyningen til kompressoren har høyre dreiefelt.

Grunnleggende informasjon om den elektriske tilkoplingen

- For elektriske tilkoplinger gjelder eventuelt spesifikasjonene til det lokale energiforsyningsverket.
- Strømforsyningen til varmepumpen må utstyres med en allpolet sikringsautomat med en kontaktavstand på minst 3 mm (i henhold til IEC 60947-2).
- Dersom nødvendig: Jordfeilbryter type A er tilstrekkelig.
- Ta hensyn til utløserstrømmens verdi (se «Tekniske data / leveransens omfang» på side 11).
- Forskriftene om elektromagnetisk kompatibilitet (EMC-forskriftene) må overholdes:
- Styre-/følerledninger og tilførselsledning til veggregulatoren må legges med tilstrekkelig avstand fra hverandre (> 100 mm).
- Uskjærmede strømforsyningsledninger og skjærmede ledninger (buss-kabel) må legges med tilstrekkelig avstand fra hverandre.
- Patch-kabel og buss-kabel skal ikke forlenges. Det er mulig å bruke buss-kabler inntil en lengde på 30 m, hvis kabelens kvalitet tilsvarer originalkabelen.

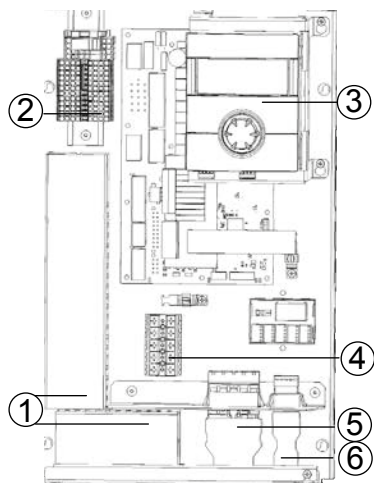


Elektrisk tilkobling

Den elektriske forbindelsen skjer over koblingsboksen. Trekk inn kabler og ledninger og foreta forbindelsene

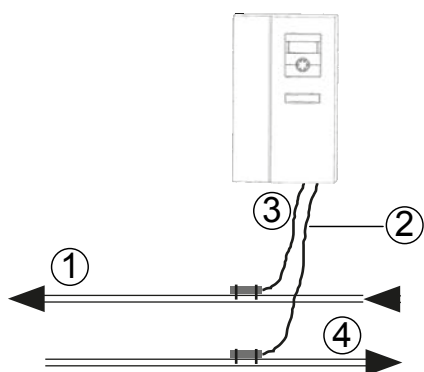
1. Alle kabler til eksterne forbrukerne må avisoleres før de legges i bryterboksens kabelkanal.
2. Elektriske tilkoplinger skal utføres i henhold til klemmeplanen.

→ «Klemmeplan» for den aktuelle apparattyten.



Eksempel WR 2.1-1/3

- 1 Kabelkanaler
- 2 Klemmer last- og styrespenning
- 3 Betjeningsdel
- 4 Kabelføringer
- 5 Tilkobling lastkabel EVS/EVS8
- 6 Tilkobling bus-kabel EVS/EVS8



- 1 Turtemp
- 2 Returtemperturføler
- 3 Turtemperturføler
- 4 Returføler

3. Returføler (2) festes med kabelstrips og varmelederpasta på retur (varmeledende rør) til varmepumpe (4).

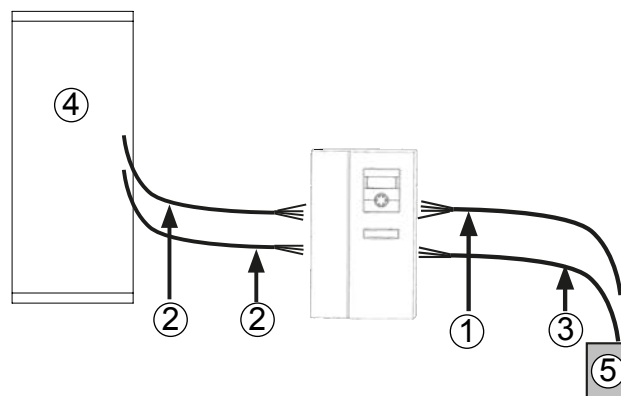
4. Turtemperturføler (3) festes med kabelstrips og varmelederpasta på turledning på varmepumpen (1).

→ Dokumentasjon Hydrauliske integreringer

5. Den elektriske forbindelsen mellom varmepumpe og veggregulator gjøres over EVS eller EVS8 (tilbehør).

Veggregulatoren tilkobles underfordelingen med følgende kabler på stedet

→ «Klemmeplan» for den aktuelle apparattyten.



- 1 Kompressor
- 2 Bus (skjermet)/last EVS/EVS8 (tilbehør)
- 3 Styrespenning
- 4 Varmepumpe
- 5 Underfordeling



MERKNAD.

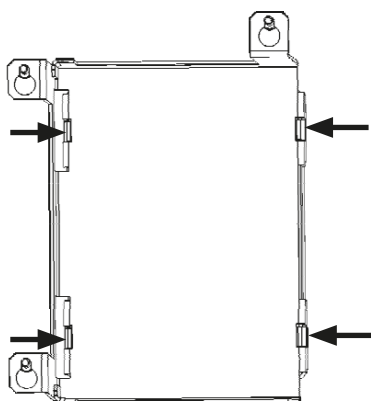
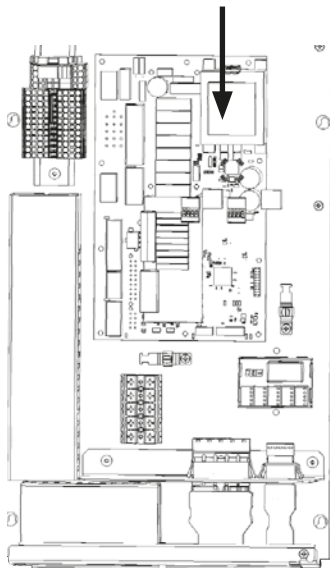
Med en egnet nettverkskabel kan betjeningsenheten på varme- og varmepumpestyringen forbindes med en datamaskin eller et nettverk, slik at varme- og varmepumpestyringen kan styres derfra.

Hvis ønskelig, kan man når de elektriske koblingsarbeidene utføres, legge en skjermet nettverkskabel (kategori 6, med RJ-45-plugg) og forbinde den parallelt med den allerede eksisterende styreledningen til varme- og varmepumperegulatoren.

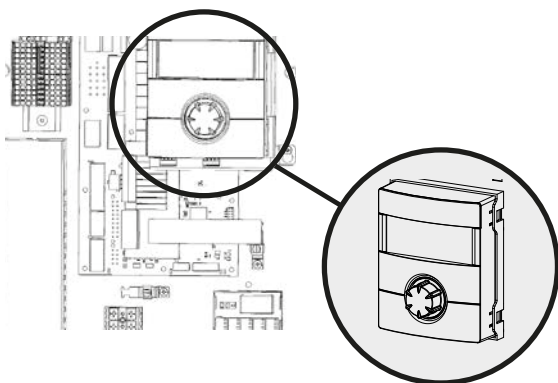


7 Montering av betjeningsenheten

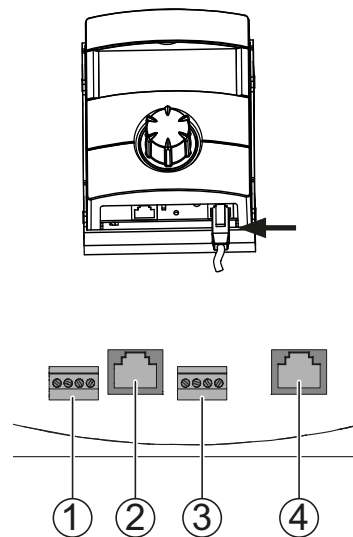
På koblingsboksens plate finnes det 4 utsparinger i øvre område for å feste betjeningsdelen:



1. På baksiden av betjeningsenheten finnes det 4 kroker som brukes til å henge betjeningsenheten på bryterrommets frontpanel:



2. Sett inn betjeningsenheten og trykk den nedover til det går i inngrep.
3. Styringskabelen settes inn på betjeningsdelens underside.



- 1 Tilkoplingspunkt lokal betjeningsenhet RBE RS 485 (tilbehør)
- 2 Tilkoplingspunkt nettverkskabel
- 3 Tilkoplingspunkt LIN-busskabel til reguleringsplatine
- 4 Tilkoplingspunkt mod-buskabel til mod-bus-fordeler



8 Oppstart

→ Driftsveiledning for varme- og varmepumperegulatoren.

→ Bruksanvisning varmepumpe

9 Feil

- ▶ Les ut årsaken til feilen via diagnoseprogrammet til varme- og varmepumperegulatoren.
- ▶ Ta kontakt med produsentens samarbeidspartner på stedet, eller fabrikkens kundeservice. Derved må du holde klar feilmeldingen og enhetsnummeret (se «Typeskilt»).

10 Demontering og avfallsbehandling

10.1 Demontering

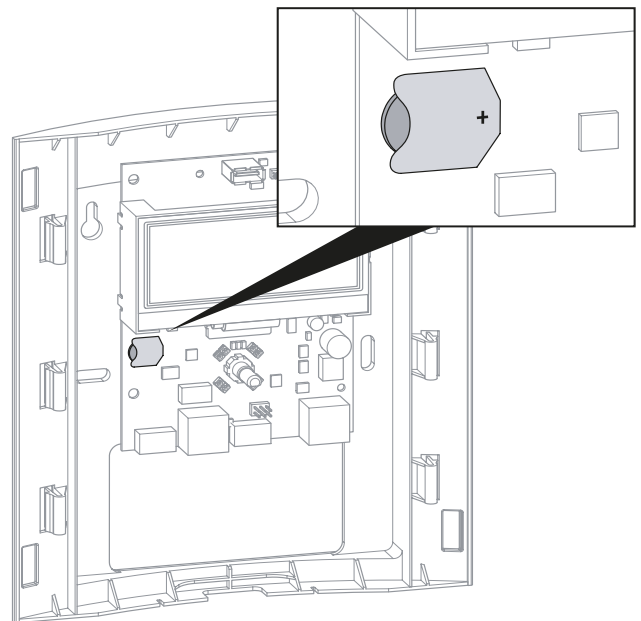
- ✓ Varmepumpen er koplet fra strømmettet og sikret mot gjeninnkopling.
- ▶ Komponenter skal sorteres etter materialer.

10.2 Avfallsbehandling og gjenvinning

- ▶ Veggregulatorens komponenter og emballasjematerialer må leveres til gjenvinning i henhold til lokale forskrifter, eller avhendes på forskriftsmessig måte.

Bufferbatteri

1. Skyv ut bufferbatteriet på kretskortet til betjeningsdelen med en skrutrekker.



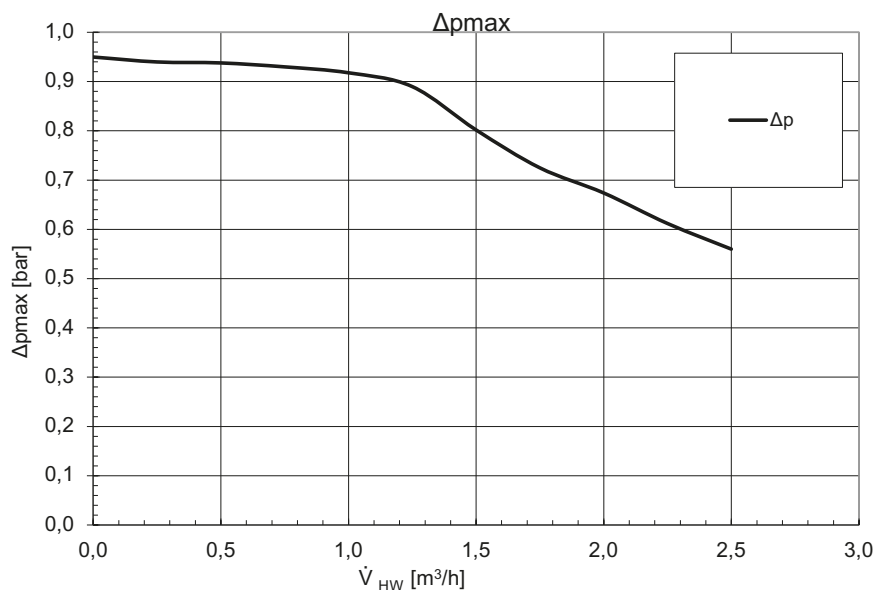
2. Bufferbatteriet må avhendes i henhold til lokale forskrifter.



Tekniske data / leveransens omfang

| Tilbehør til varmepumpe | | WR 2.1-1/3 | |
|--|---------------------------------|------------------------|--------|
| Luft / vann 8kW effektregulert Luft / vann 12kW effektregulert | • ja — nei | • • | |
| Luft / vann dual effektregulert | • ja — nei | — — | |
| Oppstillingssted | | | |
| Romtemperatur | min. maks. | °C | 5 35 |
| Relativ luftfuktighet | | % | 60 |
| Lyd | | | |
| Lydeffektnivå | inne | dB(A) | — |
| Varmekrets | | | |
| Volumstrøm: minimal nominell analog A7W35 (dellastdrift) maksimal for 8kW | l/t | 600 — 1200 | |
| Eksternt trykkfall trykktap volumstrøm for 8kW | bar bar l/t | 0,9 — 1200 | |
| Volumstrøm: minimal nominell analog A7W35 (dellastdrift) maksimal for 12kW | l/t | 600 — 2000 | |
| Eksternt trykkfall trykktap volumstrøm for 12kW | bar bar l/t | 0,67 — 2000 | |
| Maks. tillatt driftstrykk | bar | 3 | |
| Generelle data | | | |
| Vekt total | kg | 5,30 | |
| Elektrisk anlegg | | | |
| Spenningskode allpolet sikring varmepumpe**) | ... A | 3~N/PE/400V/50Hz B16 | |
| Spenningskode allpolet sikring varmepumpe**) | ... A | 1~N/PE/230V/50Hz B16 | |
| Spenningskode sikring styrespenning **) | ... A | 1~N/PE/230V/50Hz B10 | |
| Spenningskode sikring elektrisk varmekolbe **) | ... A | — | |
| Spenningskode sikring elektrisk varmekolbe **) | ... A | — | |
| Beskyttelsesgrad | IP | 20 | |
| Effekt elektrisk varmekolbe 3 2 1 faset | kW kW kW | — — — | |
| Effektøstak sirkulasjonspumpe varmekrets | min. — maks. | W | 4 – 75 |
| Øvrig informasjon for enheter | | | |
| Sikkerhetsventil varmekrets | inngår i leveransen: • ja — nei | — | |
| Ekspansjonsbeholder varmekrets | inngår i leveransen: • ja — nei | — | |
| Overløpsventil vekselventil varme- /tappevarmtvann | integret: • ja — nei | — — | |
| Vibrasjonsdempere varmekrets | integret: • ja — nei | — | |
| Styreenhet | integret: • ja — nei | • | |
| Varmemengderegistrering | integret: • ja — nei | • | |
| *) kun kompressor, **) vær obs på lokale forskrifter, | | | 813317 |

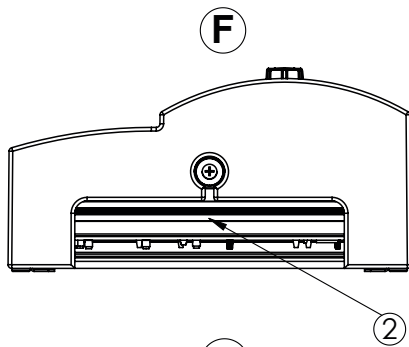
Maksimalt eksternt trykkfall



| Tegnforklaring: 823281 | |
|------------------------|------------------------------|
| \dot{V}_{HW} | Volumstrøm varmtvann m³/t |
| Δp_{maks} | maksimalt eksternt trykkfall |



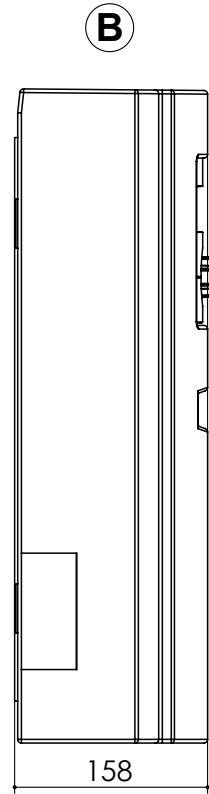
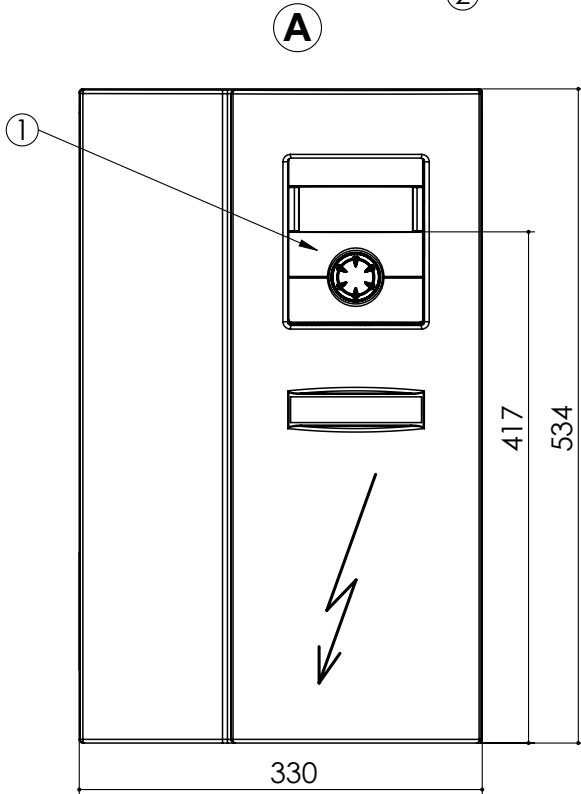
Måltegninger



Legende: D819482-
Alle mål i mm.

A Frontvisning
B Sett mot venstre side
F Sett nedenfra

| Pos. | Betegnelse |
|------|--|
| 1 | Betjeningsenhet |
| 2 | Gjennomføringer for elektro-/ følerkabel |



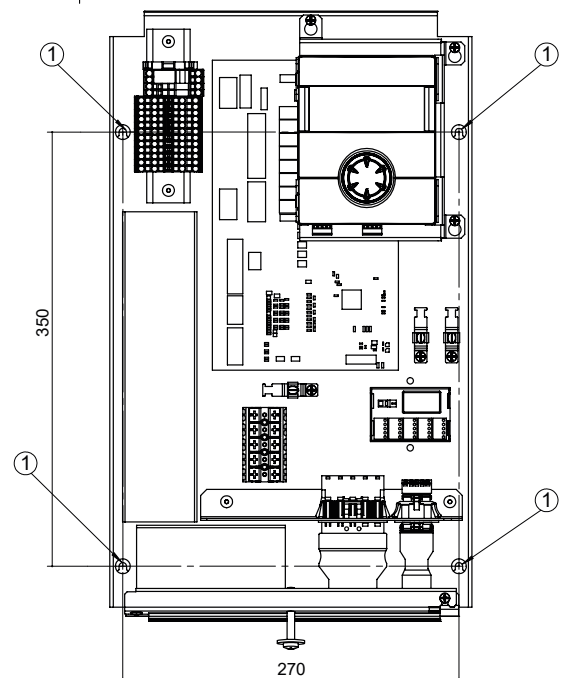
Boresjablong

Legende 819403a

Alle mål i mm.

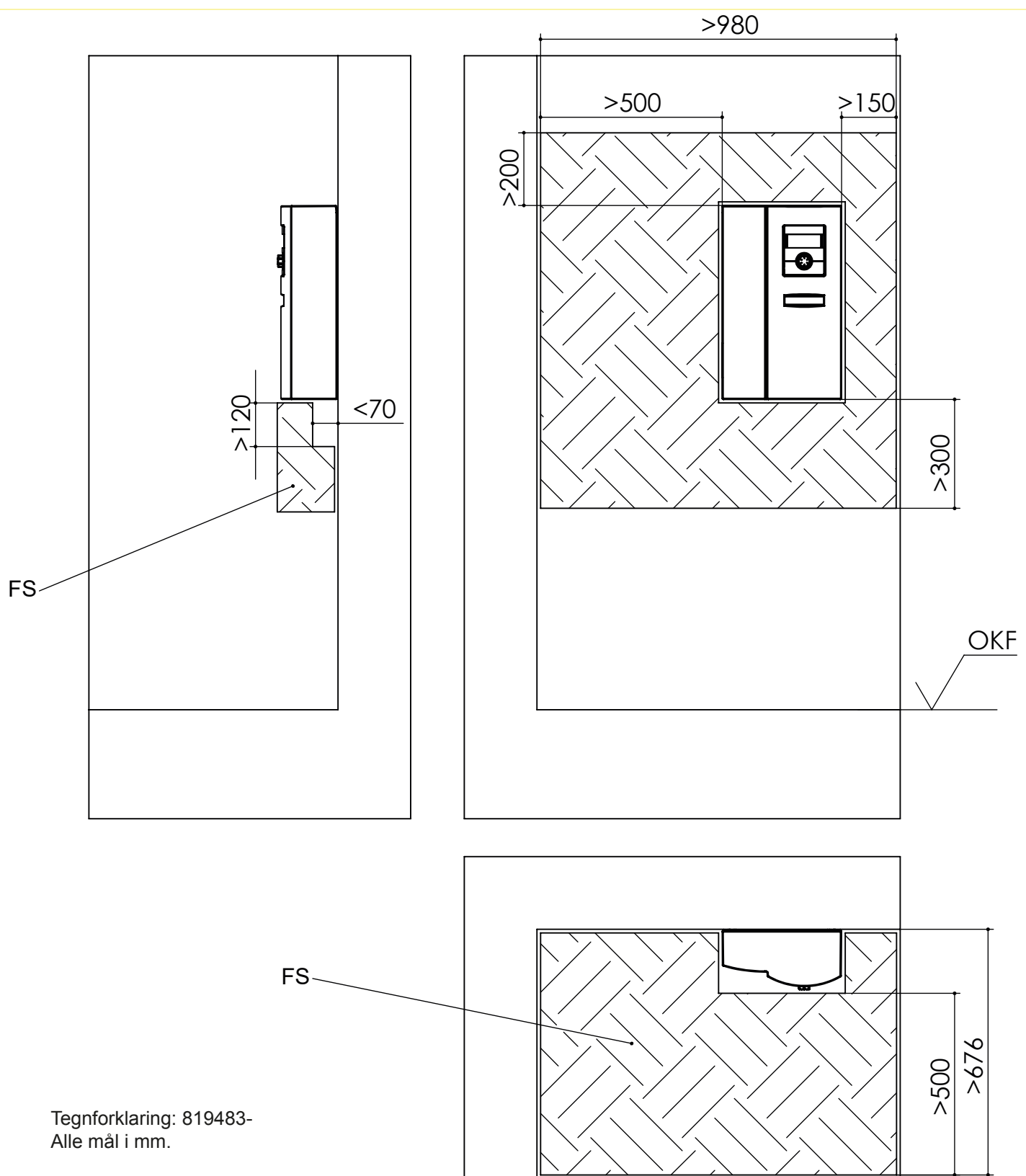
Avstander for borebilde

1= Boring Ø12, for plugg (tillegg)





Oppstillingsplan

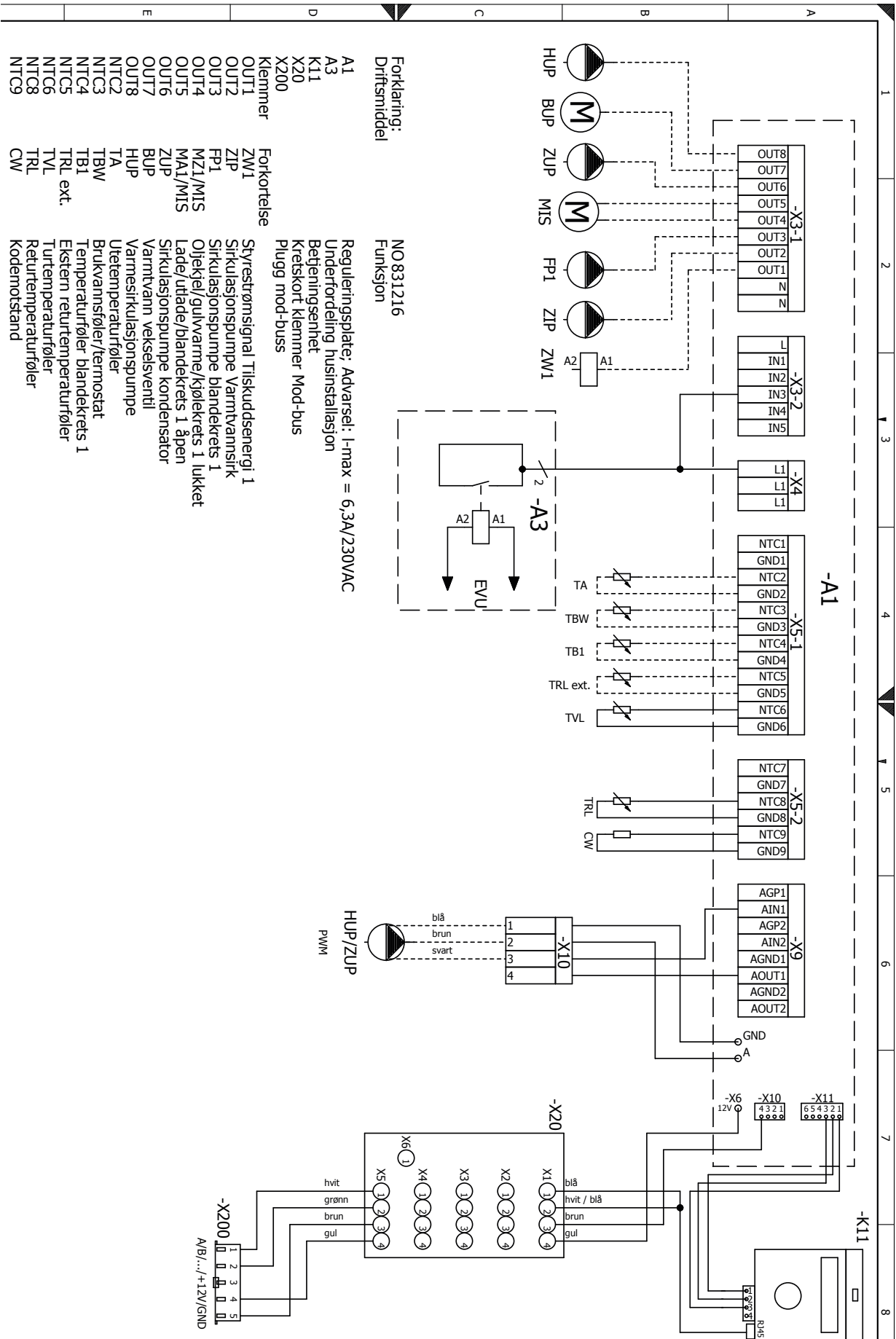


Tegnforklaring: 819483-
Alle mål i mm.

OKF Overkant ferdig gulv
FS Ledig plass for serviceformål

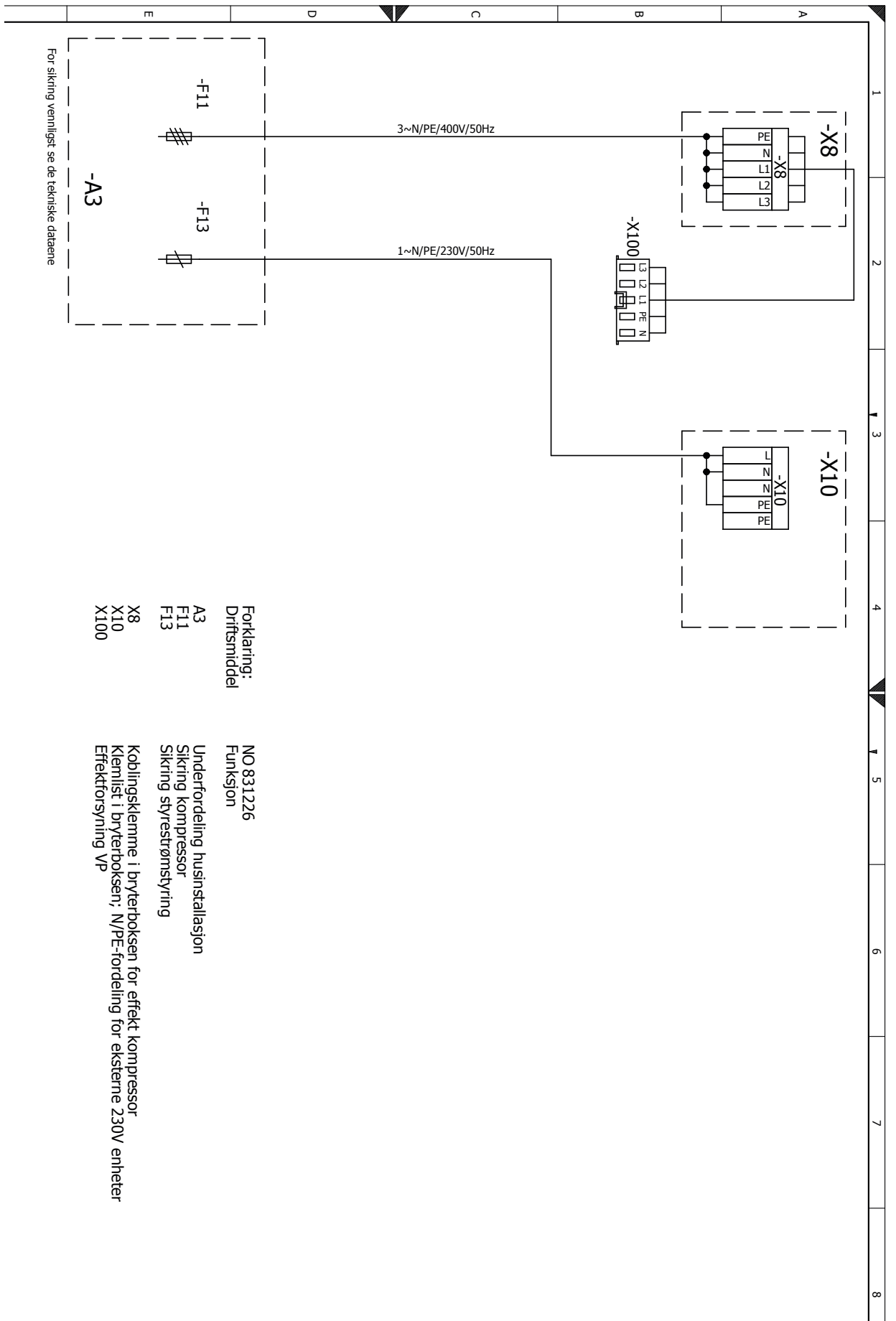


Klemmeplan



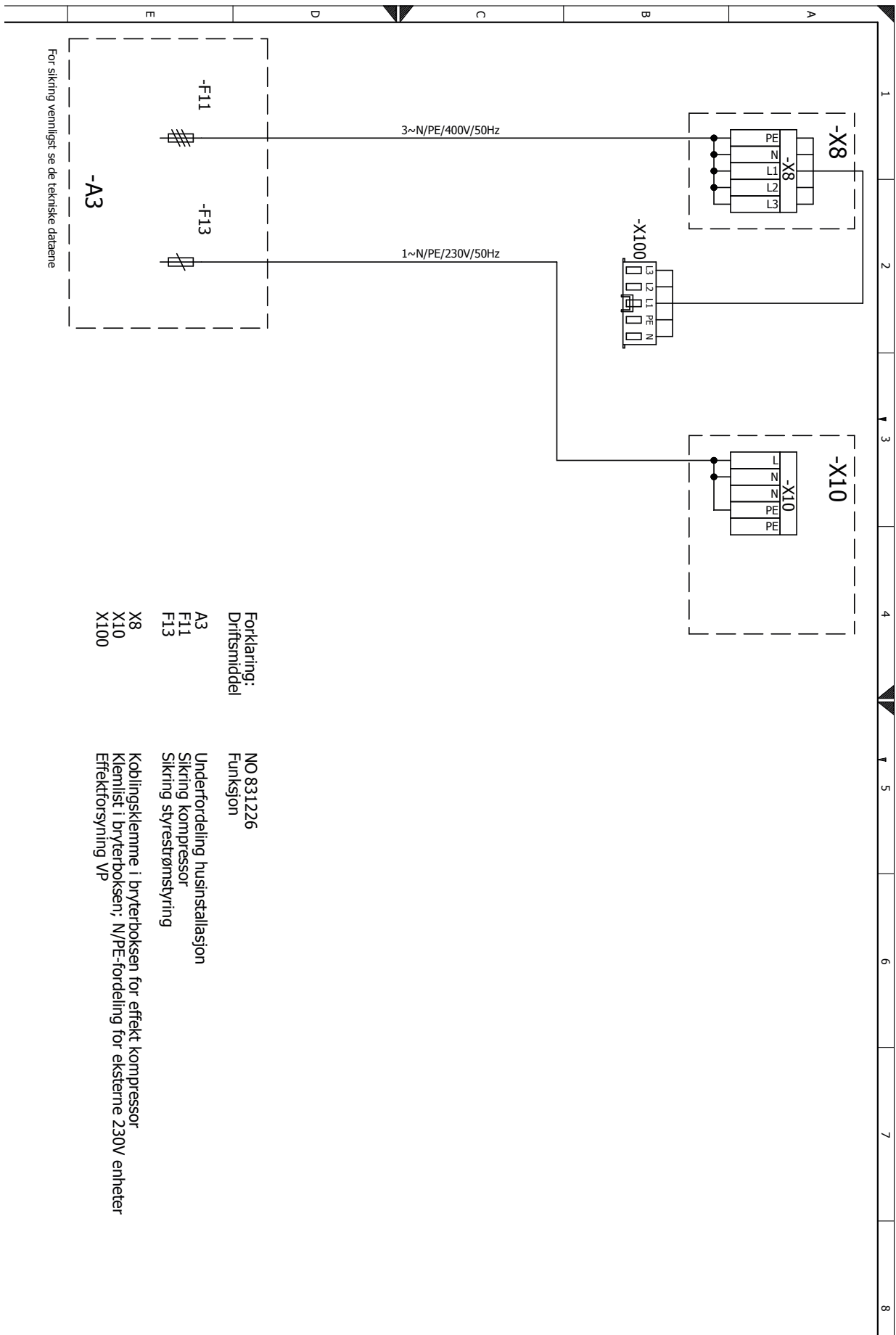


Klemmeplan nett-tilkobling varmepumpe 1~230V





Klemmeplan nett-tilkobling varmepumpe 3~400V









NO

ait-deutschland GmbH
Industriestraße 3
D-95359 Kasendorf

www.ait-deutschland.eu